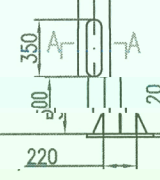
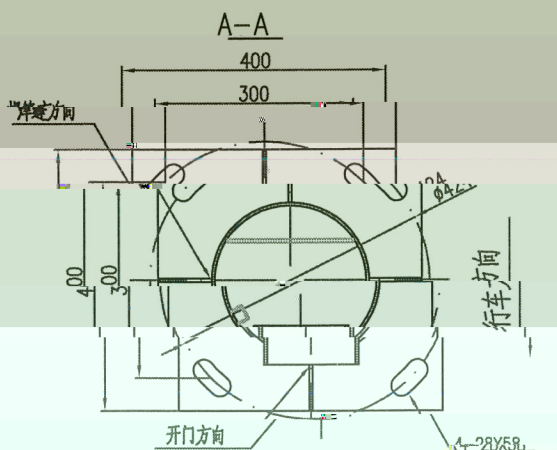
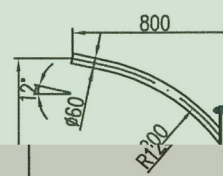
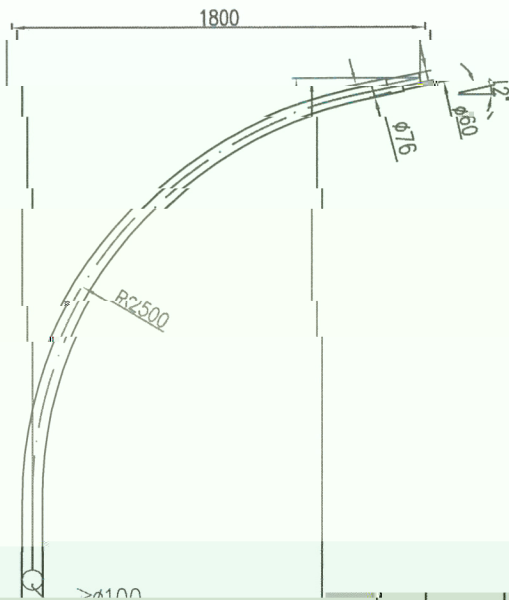







2	D	60

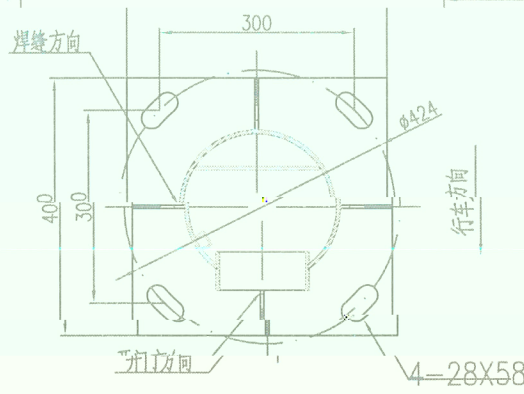
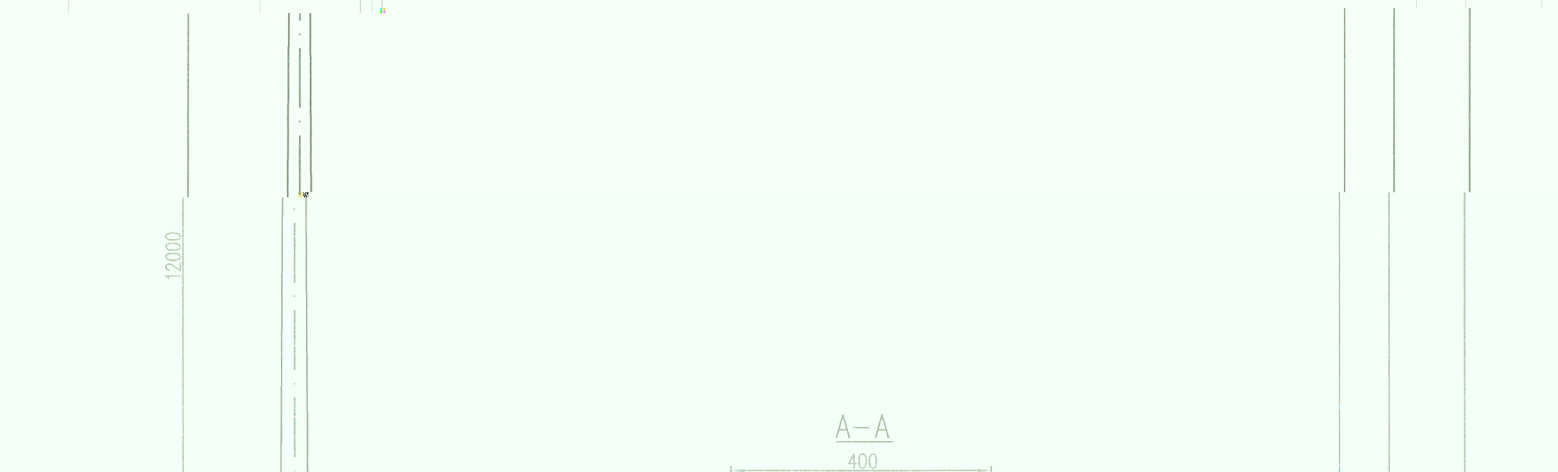
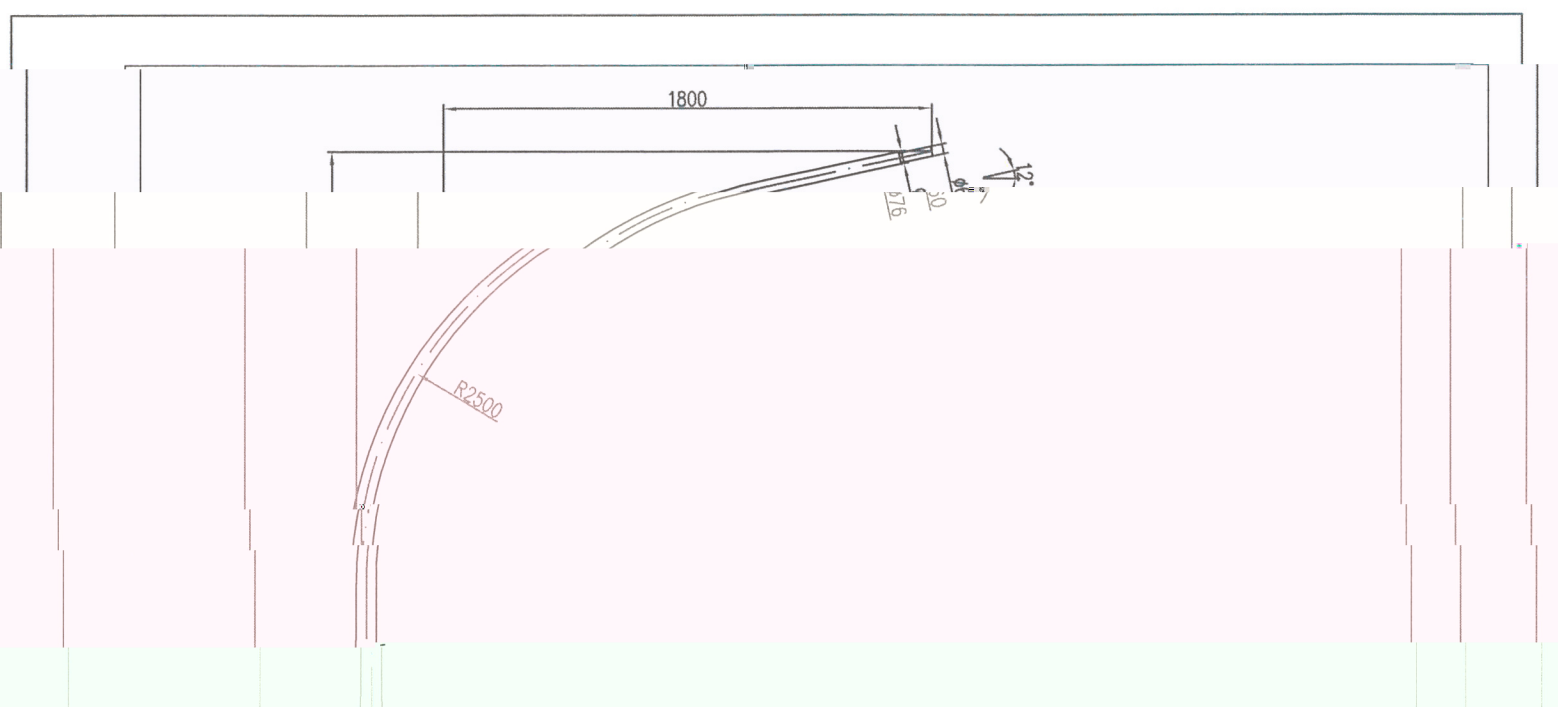




技术说明  
 1. 对行内外漆板经处理后, 表面平整, 颜色按客户要求。  
 2. 主杆材料用Q355优质钢板  $t=4\text{mm}$ 。

更改文件号	签字	日期	审核	日期	批准	日期
	标准化					
	审定					
	日期		共页	第页		

1. 光双叉高低限位杆



面造型，颜色按客户要求。  
钢板，t=4mm。

设计	审核	校对	审核	日期	图样标记	重量
设计	审核	校对	审核	日期	共 页	第 页
设计	审核	校对	审核	日期		

技术说明：  
1. 灯杆内外热镀锌处理后，表面  
2. 主杆材料用Q355优线

12米单臂路灯杆